

Gerd Knoll sen. inkl. Hydraulikbagger

Fahrtgebiet Internationale Küstenfahrt RSA20 // mit Wetterklausel
bis zu 1,50 m Wellenhöhe // Beaufort 5





Leistungen

- ▶ Nassbaggerarbeiten
- ▶ Deckswerkbau
- ▶ Unterhaltungsarbeiten
- ▶ Rammarbeiten
- ▶ Frachtschiff für Baustellenversorgung
- ▶ Rundrohrführung für Sondierungsarbeiten
- ▶ Optimaler Einsatz im flachen Gewässer dank des geringen Tiefganges, beladen 1,46 m, entladen 0,80 m
- ▶ Arbeitsplattform inkl. hydraulischer Stelzen
- ▶ Arbeitsplattform für Kampfmittelsondierungen
- ▶ Transportleistung für Offshore-Industrie

Technische Daten

Arbeitsschiff Gerd Knoll sen.

Baujahr
2007

Bauwerft
Kötter Werft GmbH, Haren

Umbau zum Seeschiff
2018

Umbauwerft
Kötter Werft GmbH, Haren

Klasse
RINA C. special service,
special navigation

IMO Nr.
8745905

Bruttoraumzahl
196 BRZ

Nettoraumzahl
59 NRZ

Tragfähigkeit
235,80 t

Hauptmotor
Volvo Penta D16C-AMH 478 kW
Zulassungs-Nr. EIAPP-F-013822-0168

Notstromerzeuger
2 Stück Hatz, Type 4L41,
27 kW bei 1.500 U/min

Antrieb
2 Stück Schottelantrieb à 225 kW

Ankerpfähle hydraulisch
2 Stück Buck und Heck
9,0 m und 15,0 m ab Wasserspiegel
mit Turas Antrieb

Seilwinden
2 Stück Seilwinden
Zugkraft max. 1,65 t in der 4. Lage

Nautische Ausrüstung
Radar, Naftex, GPS Navigation,
Seefunk A1, Bordfunk (GMDSS A 1)

Besatzung
Bis zu 6 Personen

Rettungsinseln
2 Stück à 6 Personen

Frischwasservorrat
3,2 m³

Abwassertank
5,9 m³

Kraftstofftank
5,3 m³

Wasserballast
140 m³

„ Haupt- abmessungen

Länge
40,00 m

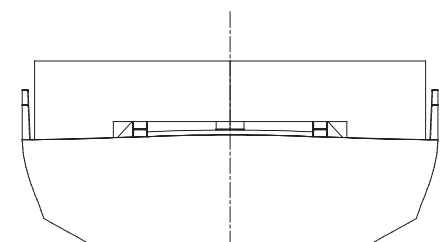
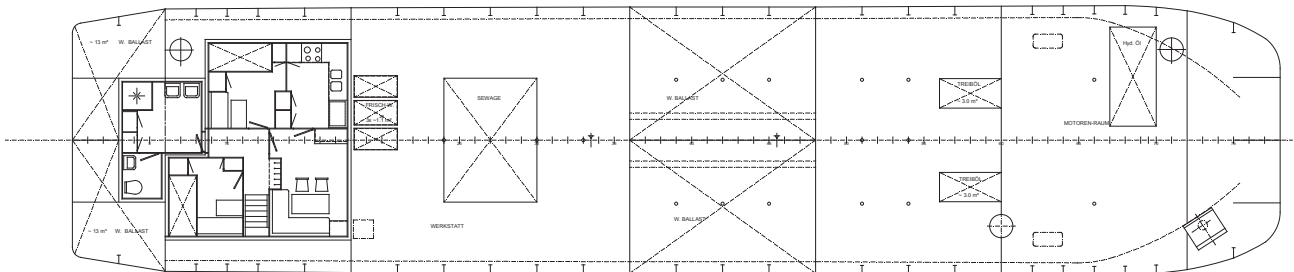
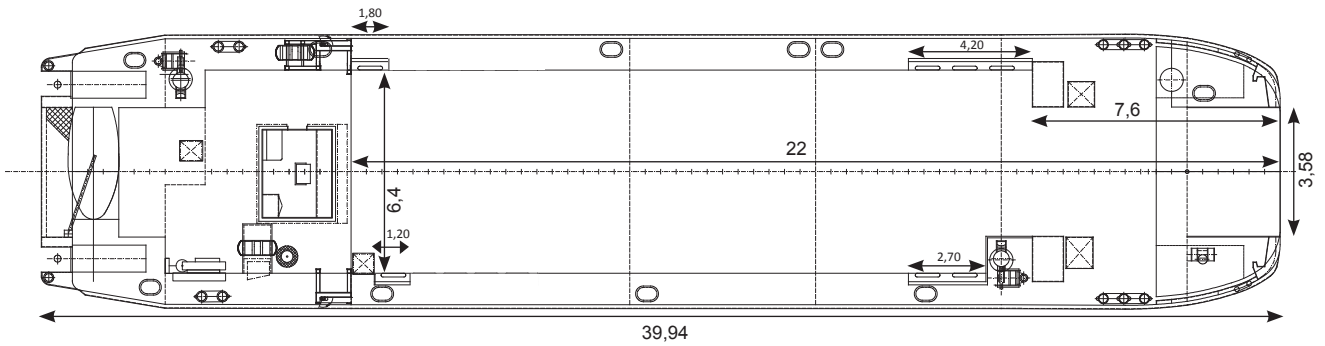
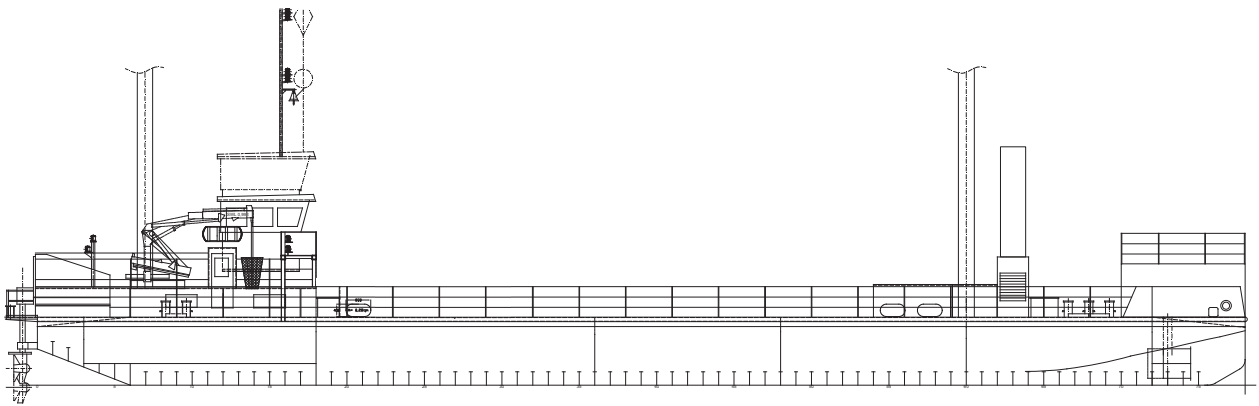
Breite
8,60 m

Seitenhöhe
2,20 m

Tiefgang leer
0,80 m

Tiefgang beladen
1,46 m

Decksbeladung
3,00 t/m²





Technische Daten

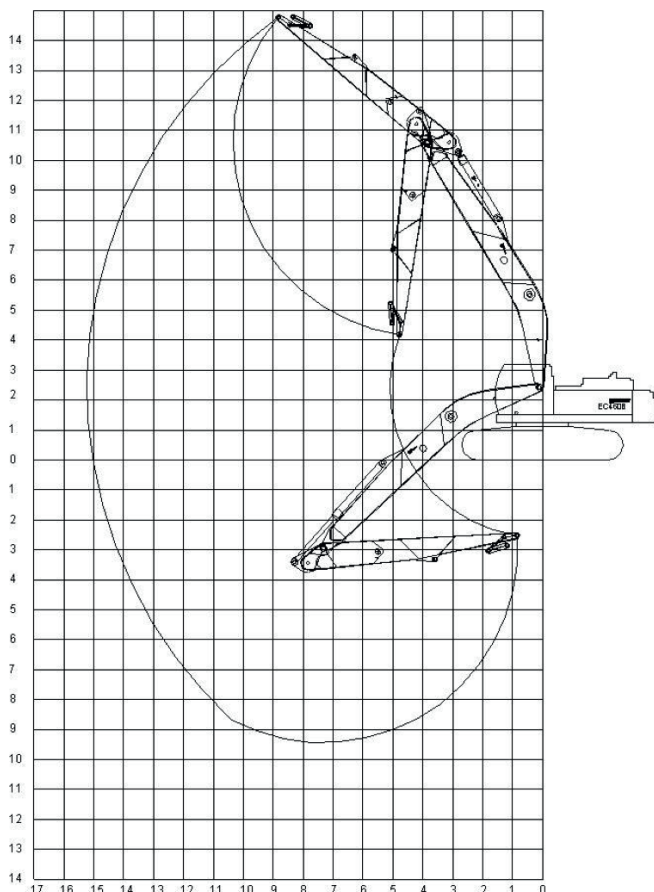
Hydraulikraupenbagger Volvo EC 460

Nennleistung
228 kW

Anbaugeräte
Polypgreifer 1,25 m³
Tieflöffel 2-3 m³
Grabenräumschaufel
Hammer- und Schere

GPS Steuerung
Bagger GPS Steuerung Positionierungssystem
Prolec PCX 3D (www.bagger-gps.de)

Auslage/Tiefe
15,00-18,00 / 8,00-10,00 m
(siehe auch Grabkurve)



„ Grabkurve EC 460B

9 m Mono
4.900 kg

6,5 m Löffelstiel
2.215 kg

Zusatzkontengewicht
4.500 kg

Tragfähigkeit
Quer 2,9 t
Längs 4,9 t

Prüflast
5,5 t

Einsatzgewicht
50,6 t

